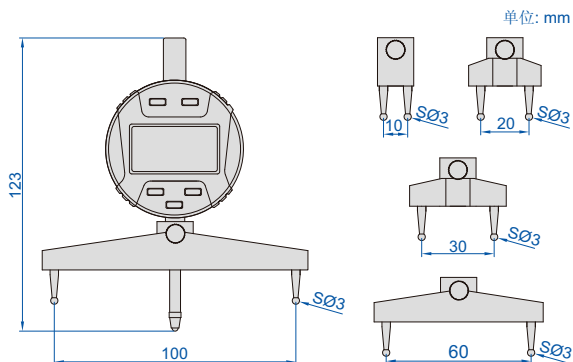




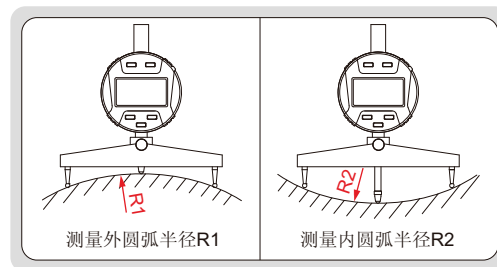
数据
传输

数显半径规(低精度)



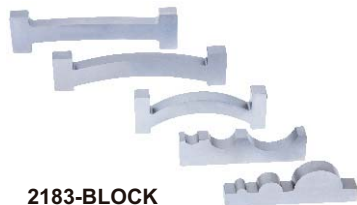
2183

- 符合企业标准
- 分辨率: 0.01mm/0.001"
- 按键: 开/关, 数据保持, 公/英制转换, 选择量爪, 置零
- 用于测量内圆弧和外圆弧的半径
- 显示屏可旋转320°
- 配有五个测量爪用于测量不同尺寸的圆弧
- CR2032电池, 自动关机(关机时间可调)
- 数据传输
- 可选附件: 校对块(型号**2183-BLOCK**), 数据传输线(型号**7315-2183**, **7302-2183**)



型号	外径测量范围(R1)	内径测量范围(R2)	精度(mm)
2183	5-910mm/0.2-35.83"	7-910mm/0.3-35.83"	±0.01R*

* R是被测量的半径。例如, 半径为100mm, 则精度为±0.01×100=±1mm



2183-BLOCK

校对块应用



校对块(选配)

型号	备注
2183-BLOCK	包含5个校对块